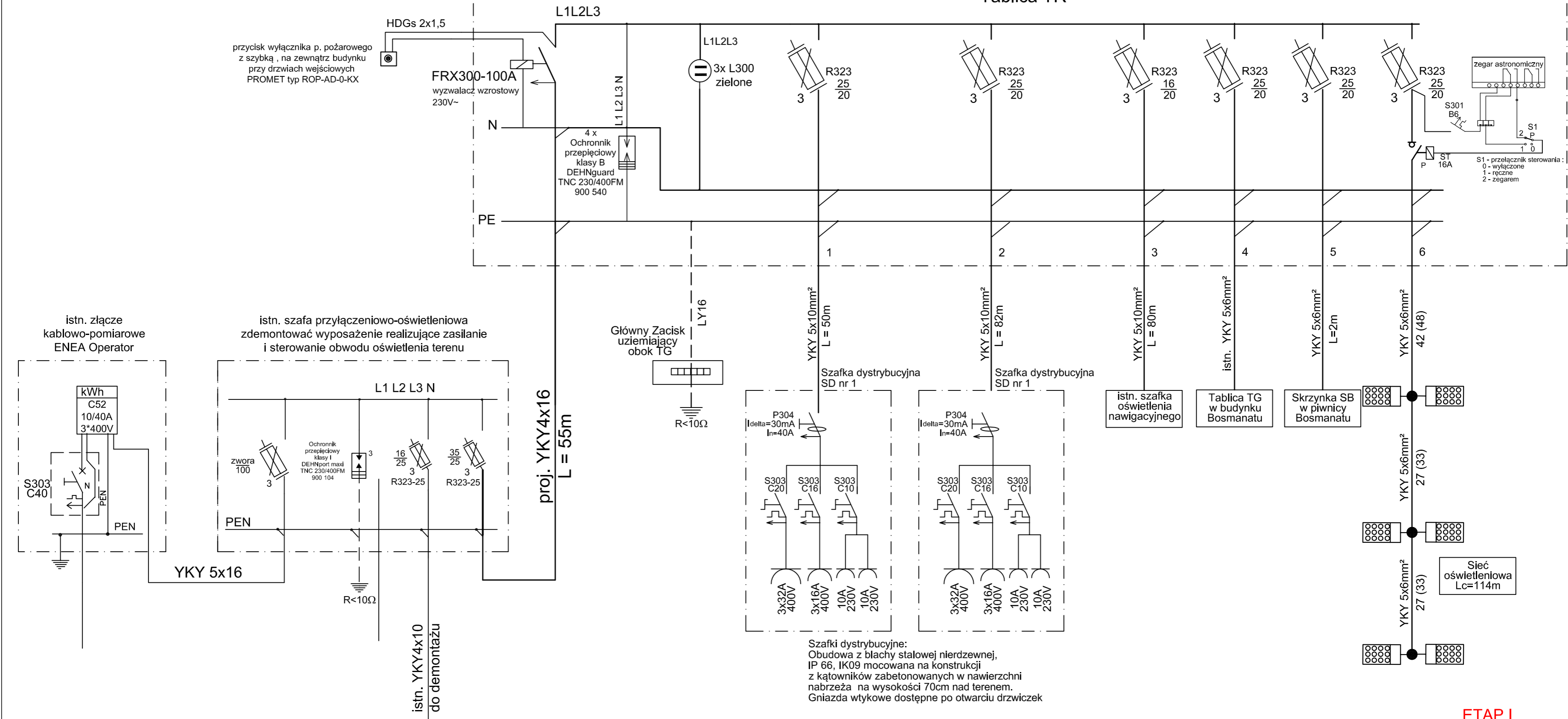


Tablica TR



Szafki dystrybucyjne:
 Obudowa z blachy stalowej nierdzewnej,
 IP 66, IK09 mocowana na konstrukcji
 z kątowników zabetonowanych w nawierzchni
 nabrzeża na wysokości 70cm nad terenem.
 Gniazda wtykowe dostępne po otwarciu drzwiczek

ETAP I

	IMIĘ , NAZWISKO	Uprawnienia	Podpis	BIURO PROJEKTÓW PRZY ZAKŁADZIE INSTALATORSTWA ELEKTRO-ENERGETYCZNEGO EUGENIUSZ BRZOSTEK <small>72-410 Wysoka Kamieńska ul. Spółdzielcza 26</small>
Projektował :	mgr inż. Bogdan Grzegorzewicz	147/Sz/85		
Sprawił :	mgr inż. Paweł Paczyński	ZAP/IE/0052/12		
Inwestor :	Urząd Morski w Szczecinie , pl. Batorego 4 70-207 Szczecin			
Inwestycja :	Remont instalacji elektrycznych w obiektach Bosmanatu portu w Mrzeżynie			
Adres :	Mrzeżyno , ul.Marynarska 1 działki nr 10/4, 10/5, 10/9, 51/3, 51/4,387/1 z obr. Mrzeżyno-1			Nr oprac. : 1/327/16 Skala : --- Data : 11.2016r.
Tytuł : Układ zasilania. Tablica rozdzielcza TR				Rys. nr 2