

Znak sprawy: DBM-1461/2/3/17

(numer wniosku nadany przez Zespół ds. Zamówień Publicznych)
PO-II-379/ZZP-2/178/17

(numer wniosku nadany przez komórkę organizacyjną)

Wg rozdzielnika

Zamawiający, Dyrektor Urzędu Morskiego w Szczecinie, Plac Stefana Batorego 4
70-207 Szczecin, zaprasza do złożenia oferty na:

1. Tytuł zamówienia

Naprawa ochrony katodowej falochronu wschodniego w Świnoujściu

2. Opis przedmiotu zamówienia

Naprawa ochrony katodowej w sekcjach 71-79 zgodnie z załączoną dokumentacją techniczną (załączniki nr 1 i 2). Aluminiowe anody galwaniczne typu Z1. Zakres zamówienia obejmuje:

- Zakup i montaż 35 szt. anod aluminiowych z konsolami montażowymi (w tym 3 szt. A_{2,0} i 32 szt. A_{1,5}).
- naprawę mocowania anod – 5 szt.
- badanie skuteczności działania wykonanej ochrony katodowej,
- wykonanie atestu czystości dna oraz świadectwa potwierdzającego skuteczność wykonanej ochrony katodowej.

3. Warunki udziału w postępowaniu*

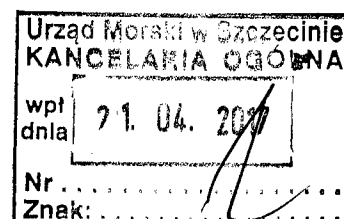
- o Wykonanie w ciągu ostatnich 5 lat co najmniej 2 prac podwodnych związanych z ochroną katodową, potwierdzone referencjami.
- o Posiadanie zespołu nurkowego, w tym przynajmniej nurkiem II klasy oraz kierownikiem robót podwodnych, posiadającym uprawnienia zawodowe (Ustawa o wykonywaniu prac podwodnych z 17 października 2003 r. (tj. Dz.U. z 2014 r. poz. 1389).
- o Osoba posiadająca certyfikat zgodny z PN-EN 15257 personelu ochrony katodowej sektor zastosowań: Konstrukcje metalowe podziemne i zanurzone.

4. Kryteria wyboru oferty najkorzystniejszej – najniższa cena

5. Osoba/y upoważniona/y do kontaktów z Wykonawcami – A.Sajewicz, tel. 91 4403358

6. Oferta powinna zawierać:

- a) nazwę Wykonawcy
- b) adres Wykonawcy
- c) cenę netto wynagrodzenia
- d) stawkę podatku VAT
- e) cenę brutto wynagrodzenia
- f) termin wykonania zamówienia – 31 maja 2017 r.
- g) okres gwarancji * nie dotyczy
- h) podpis wykonawcy lub osoby upoważnionej



- i) warunki płatności
- j) zgodę na podpisanie umowy na warunkach zawartych w załączonym do zapytania wzorze umowy*,
- k) kserokopię uprawnień określonych w pkt. 3 zapytania ofertowego,
- l) kopie referencji o których mowa w pkt. 3 zapytania ofertowego

7. Miejsce i termin złożenia oferty

Ofertę należy złożyć w zamkniętej kopercie do dnia 28 kwietnia 2017 r. do godziny 15:00 na adres Urząd Morski w Szczecinie Plac Stefana Batorego 4, 70-207 Szczecin Kancelaria Ogólna Urzędu pok. 130 z dopiskiem: (oferta na Naprawę ochrony katodowej falochronu wschodniego w Świnoujściu).

(tytuł zamówienia)

8. Załączniki do oferty *

Z up. Dyrektora Urzędu Morskiego
w Szczecinie

9. Informacje dodatkowe *

mgr inż. Zbigniew Piętka
Z-ca Dyrektora ds. Technicznych

.....
Podpis Dyrektora Urzędu lub osoby upoważnionej

* - o ile dotyczy

Otrzymują:

1. SPECKOR, Maciej Malicki, ul. Rydla 27i/1, 62-030 Luboń,
2. MAKROMOR Sp. z o.o., ul. Gołębia 15, 81-185 Gdynia,
3. Prosz-Met Sp. z o.o., ul. 22 lipca 56H, 32-540 Trzebnia
4. a/a

NACZELNIK
Wydziału Działu Nadzoru Morskich

Jacek Zawadzki

UMOWA O ŚWIADCZENIE USŁUG

WZÓR UMOWY

zawarta w dniu r. w Szczecinie pomiędzy Skarbem Państwa
– Dyrektorem Urzędu Morskiego w Szczecinie, pl. Stefana Batorego 4, 70–207 Szczecin

reprezentowanym przez:

Andrzeja Borowca - Dyrektora Urzędu Morskiego w Szczecinie

zwanym w dalszej części umowy **Zamawiającym**,

a

reprezentowanym przez:

.....

zwanym w dalszej części umowy **Wykonawcą**,

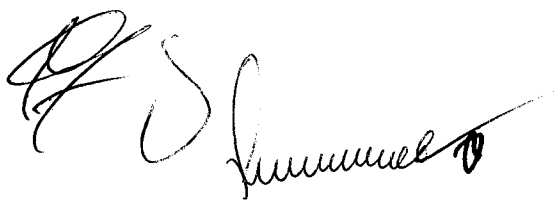
o następującej treści:

§ 1

1. Zamawiający zleca, a Wykonawca przyjmuje do wykonania naprawę ochrony katodowej falochronu wschodniego w Świnoujściu
2. Prace określone w ust. 1 obejmują naprawę ochrony katodowej w sekcjach 71-79 zgodnie z załączoną dokumentacją techniczną (załączniki nr 1 i 2). Zakres zamówienia obejmuje:
 - a. Zakup i montaż 35 szt. anod aluminiowych z konsolami montażowymi (w tym 3 szt. A_{2,0} i 32 szt. A_{1,5}).
 - b. naprawę mocowania anod – 5 szt.
 - c. badanie skuteczności działania wykonanej ochrony katodowej,
 - d. wykonanie atestu czystości dna oraz świadectwa potwierdzającego skuteczność wykonanej ochrony katodowej.
3. Po zakończeniu prac Wykonawca przedstawi zamawiającemu atest poświadczający czystość dna oraz świadectwo potwierdzające skuteczność wykonanej ochrony katodowej, będące podstawą odbioru prac.

§ 2

1. Wysokość wynagrodzenia przysługującego Wykonawcy za wykonanie przedmiotu umowy, strony ustalają na kwotę netto (słownie złotych:), brutto (słownie złotych:), określoną na podstawie kosztorysu ofertowego Wykonawcy, z dnia przyjętą przez Zamawiającego.
2. Stawka podatku VAT, zgodnie z art. 83 ust. 1 pkt. 11 Ustawy z dnia 11 marca 2004r. o podatku od towarów i usług (Dz. U. 2016 poz. 710 z późn. zm.) za usługi związane z utrzymaniem akwenów portowych i torów podejściowych wynosi = „0%”.



3. Ustalony w ust. 1 wynagrodzenie Wykonawcy obejmuje całkowity koszt wykonania przedmiotu umowy, określonego w § 1 umowy.

§ 3

1. Termin zakończenia prac ustala się na dzień 31 maja 2017 r.
2. Wykonawca odpowiada za warunki BHP i ochronę własnego mienia na terenie budowy w zakresie realizacji przedmiotu umowy.
3. Przeprowadzenie odbioru końcowego przedmiotu umowy nastąpi w ciągu 14 dni, licząc od dnia zgłoszenia przez Wykonawcę zakończenia prac i złożenia Zamawiającemu atestu czystości dna akwenu i świadectwa potwierdzającego skuteczność działania ochrony katodowej w miejscach wykonanych prac.
4. Jeżeli atest czystości dna oraz świadectwo potwierdzające skuteczność działania ochrony katodowej nie wykażą wad w wykonaniu prac będących przedmiotem Umowy, nastąpi ich odbiór, co zostanie potwierdzone protokołem odbioru.

§ 4

1. Ustala się, że rozliczenie za przedmiot umowy nastąpi jednorazowo, fakturą końcową,
2. Podstawę do wystawienia faktury VAT stanowiąc będzie protokół odbioru, o którym mowa w § 3 ust. 4, podpisany przez upoważnionych przedstawicieli Stron,
3. Zamawiający zobowiązuje się do zapłaty należności wynikającej z faktury VAT w terminie 21 dni od daty jej dostarczenia przez Wykonawcę.
4. W przypadku opóźnienia w zapłacie wynagrodzenia w ustalonym terminie, Zamawiający zapłaci Wykonawcy odsetki za opóźnienie, w wysokości ustawowej.

§ 5

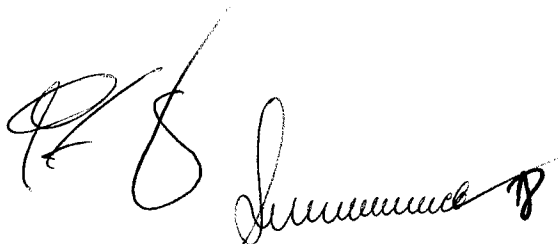
Wykonawca wykona przedmiot umowy osobiście. Zlecenie przez Wykonawcę wykonania części prac podwykonawcom, wymaga uprzedniej pisemnej zgody Zamawiającego.

§ 6

1. Przedstawicielem Zamawiającego, uprawnionym do kontroli prac i dokonywania uzgodnień z Wykonawcą będzie:
2. Przedstawicielem Wykonawcy na budowie będzie:

§ 7

1. Wykonawca zapłaci Zamawiającemu karę umowną z tytułu:
 - a) odstąpienia od umowy przez każdą ze stron wskutek okoliczności za które odpowiedzialność ponosi Wykonawca – w wysokości 10% wynagrodzenia umownego brutto,
 - b) opóźnienia w wykonaniu przedmiotu umowy – w wysokości 0,1% wynagrodzenia umownego brutto za każdy dzień opóźnienia,
2. Zamawiający zapłaci Wykonawcy karę umowną z tytułu odstąpienia od umowy przez każdą ze stron wskutek okoliczności, za które odpowiedzialność ponosi Zamawiający – w wysokości 10% wynagrodzenia umownego brutto.
3. Strony zgodnie ustalają, że w przypadku, gdy wysokość poniesionej szkody przewyższa wysokość zastrzeżonych kar umownych, żądanie odszkodowania przez każdą ze stron jest dopuszczalne na zasadach ogólnych.



§ 8

W sprawach nieuregulowanych niniejszą umową mają zastosowanie przepisy Kodeksu Cywilnego.

§ 9

Spory wynikłe na tle postanowień niniejszej umowy będzie rozstrzygał właściwy rzeczowo sąd w Szczecinie.

§ 10

Wszelkie zmiany niniejszej umowy wymagają formy pisemnej pod rygorem nieważności.

§ 11

Umowę sporządzono w trzech jednobrzmiących egzemplarzach: dwa dla Zamawiającego, jeden dla Wykonawcy.

ZAMAWIAJĄCY

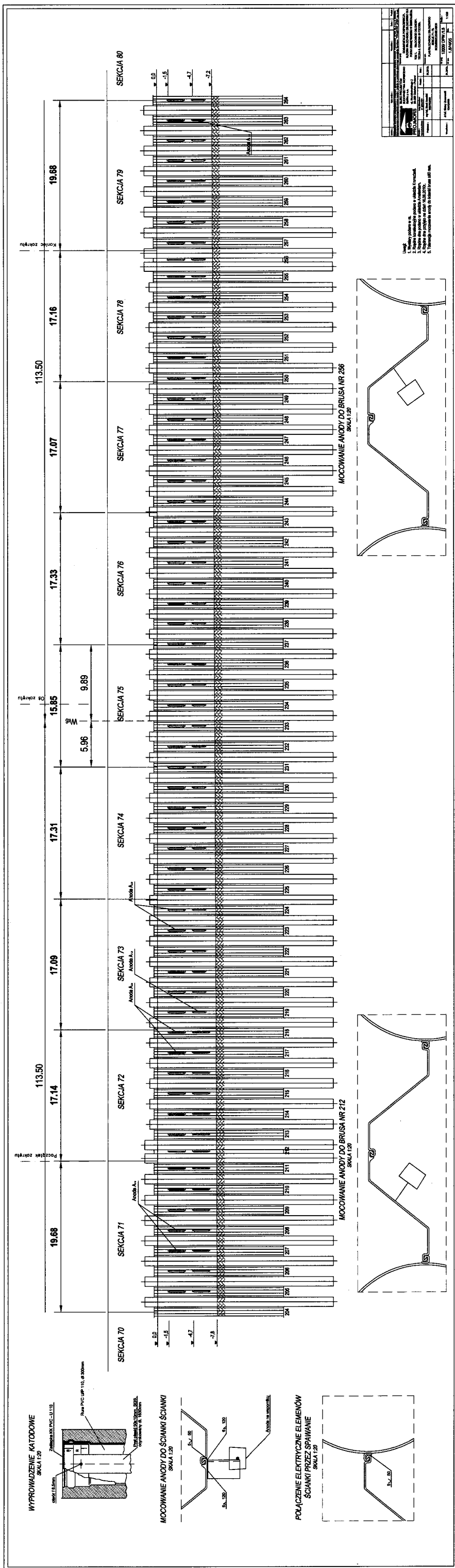
WYKONAWCA

ZASTĘPCA DYREKTORA
ds. Technicznych
Urzedu Morskiego w Szczecinie
Z.P. Piętko
mgr inż. Zbigniew Piętko

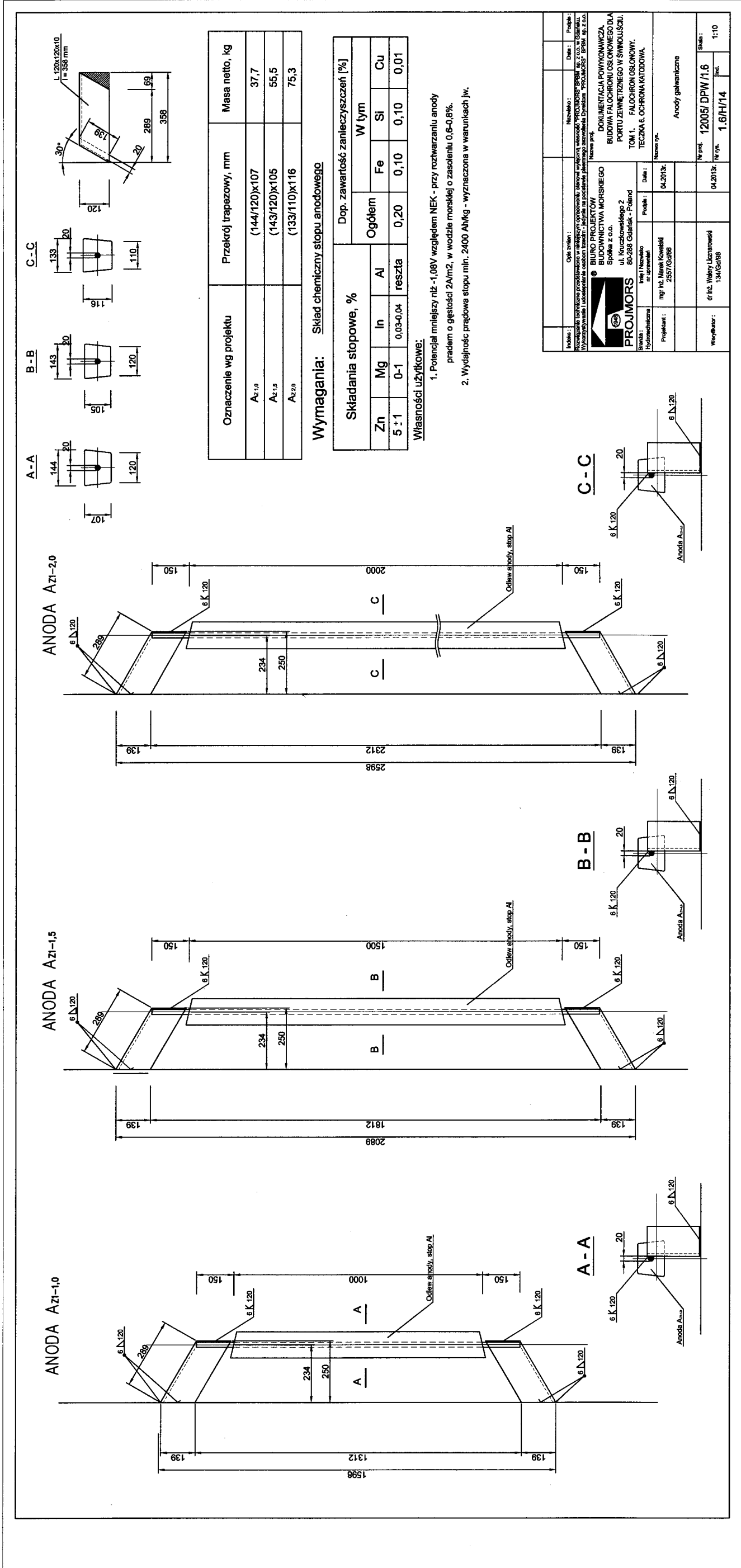
NACZELNIK
Wydziału Drog i Budowli Morskich
Jacek Zawadzki
Jacek Zawadzki

RADCA PRAWNY
GŁÓWNY KSIĘGOWY
Lukasz Grajek
Wioletta Szczerba
Lukasz Grajek
Wioletta Szczerba

zawieszak nr 1



Załącznik nr 2



| | | | |
|--|---------------|-------------------|---------------|
| Model: | Opis zmian: | Nazwa: | Data: |
| Wydawca: | Wydawca: | Wydawca: | Wydawca: |
| <p>PROJMORS BIURO PROJEKTÓW BUDOWNICTWA MORSKIEGO Spółka z o.o. ul. Kruczkowskiego 2, 80-288 Gdańsk - Poland</p> | | | |
| Projektant: | Projekt: | Data: | |
| Weryfikator: | Weryfikator: | | |
| Nazwa projektu: | | Nazwa typu: | |
| DOKUMENTACJA POWYKONAWCZA, BUDOWA FALOCHRONU OSŁONOWEGO DLA PORTU ZEWMETRZNEGO W ŚWINKOŁĘCZU, TOM 1, FALOCHRON OSŁONOWY, TECZKA 6, OCHRONA KATODOWA. | | Anody galwaniczne | |
| Wersja: | Wersja: | Wersja: | Wersja: |
| 12005/DPW/1.6 | 12005/DPW/1.6 | 12005/DPW/1.6 | 12005/DPW/1.6 |
| 1:10 | 1:10 | 1:10 | 1:10 |