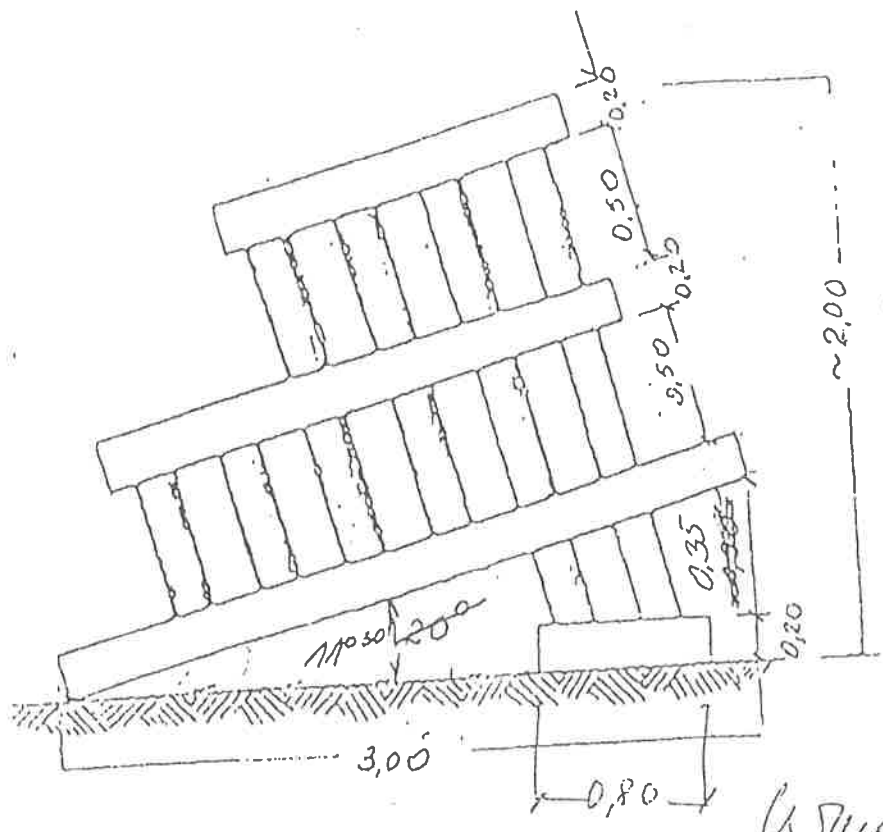
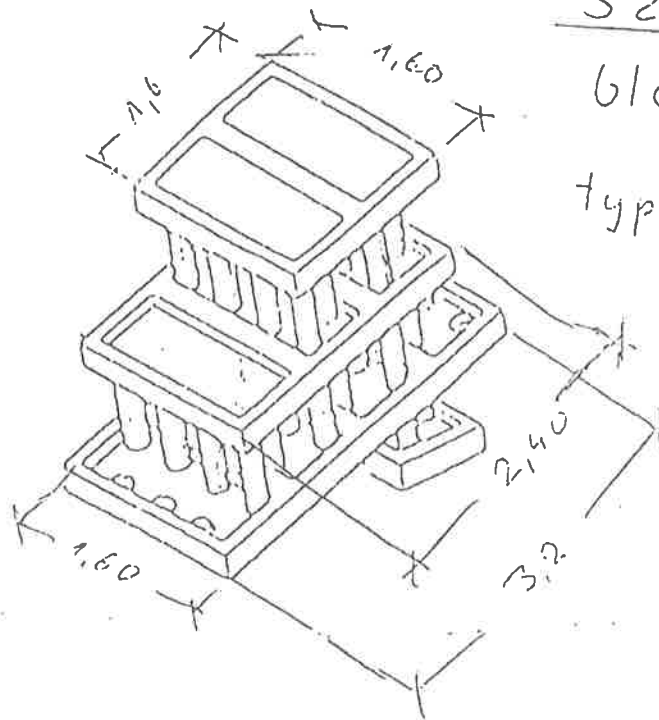


Szkic
bloku żelbet.
typu „Waveblock”



W. W. W.

ZESTAWIENIE ILOŚCI MATERIAŁÓW

NA 1 ELEMENT "WAVEBLOCK "

1. BETON ŻWIROWY KLASY B 30	2,80 m ³
2. Stal zbrojeniowa 34 GS \emptyset 14	48,60 kg
3. Stal zbrojeniowa 34 GS \emptyset 8	30,30 kg
4. Stal zbrojeniowa \emptyset 34 GS \emptyset 16 /trzpieńie/	53,1 kg

Razem stal zbrojeniowa 132,0 kg

(Handwritten signature)